



4" 95 PR | 95 NX | **50 Hz**

POMPA SOMMERSA - GIRANTE FLOTTANTE
SUBMERSIBLE PUMP - FLOATING IMPELLER  Patented

SISTEMA[®]



MADE IN ITALY



4" 95 PR | 95 NX | **50 Hz**

POMPA SOMMERSA - GIRANTE FLOTTANTE
SUBMERSIBLE PUMP - FLOATING IMPELLER

Girante Flottante Brevettata
Floating Impeller Patented
Brevet Roue Flottante
Rodete Flotante Patentado

Assemblaggio robotizzato
Robotized assembly
Assemblage robotisé
Montaje robotizado

Massimo contenuto di sabbia: 300 gr/m³
Maximum sand content: 300 gr/m³
Tolérance de sable maximum: 300 gr/m³
Maxima cantidad de arena: 300 gr/m³



Diffusore in Noryl - Girante in Policarbonato - Elemento AISI 304

Noryl Diffuser - Noryl Impeller - Stainless Steel Casing AISI 304

Diffuseur en Noryl - Roue en Polycarbonate - Élément en Acier Inoxydable AISI 304

Difusor en Noryl - Rodete en Polycarbonate - Elemento Intermedio en Acero Inoxydable AISI 304

95 PR

Aspirazione e mandata in ottone

Suction cage and delivery bowl in brass

Cage d'aspiration et refoulement en laiton

Cuerpo de aspiracion y de impulsión en bronce

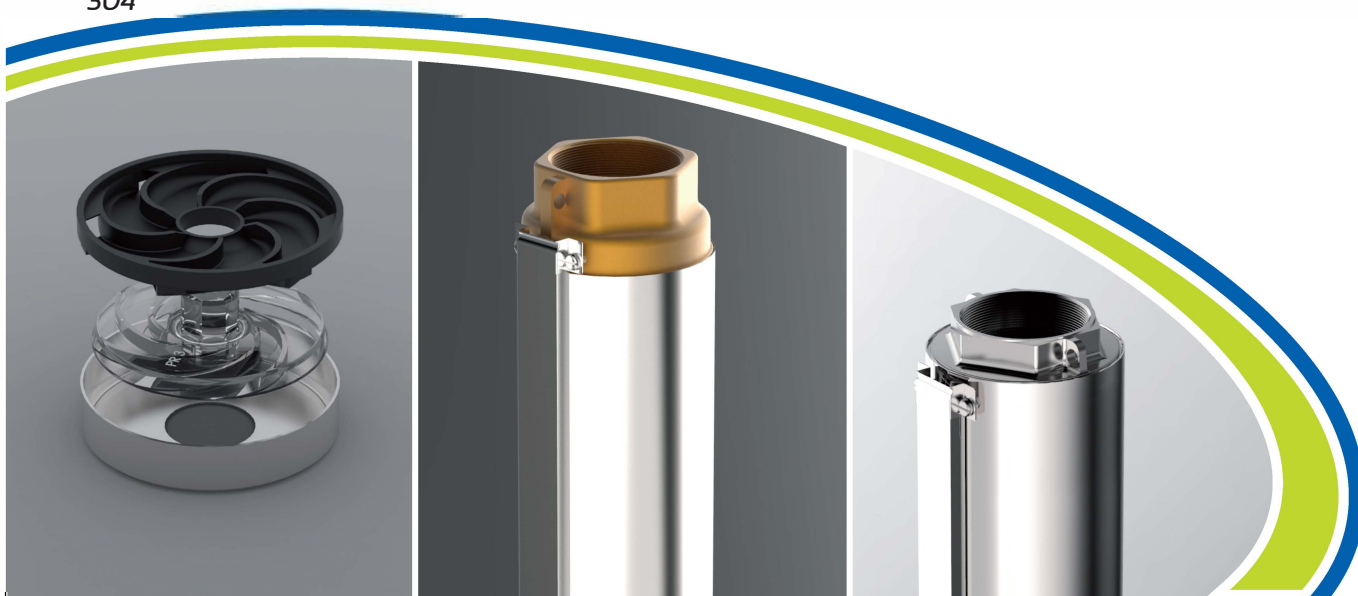
95 NX

Aspirazione e mandata in acciaio inossidabile

Suction cage and delivery bowl in stainless steel

Cage d'aspiration et Refoulement en acier inoxydable

Cuerpo de aspiracion y de impulsión en acero inoxidable

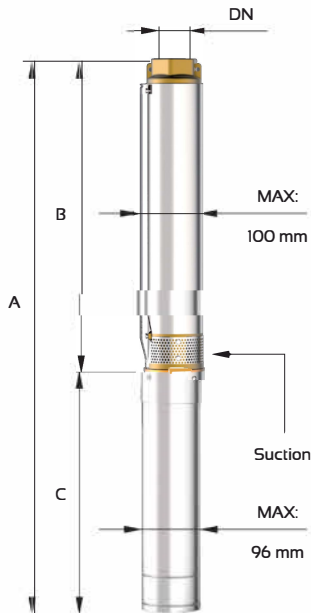




4"

POMPA SOMMERSA - GIRANTE FLOTTANTE SUBMERSIBLE PUMP - FLOATING IMPELLER

95 PR 95 NX

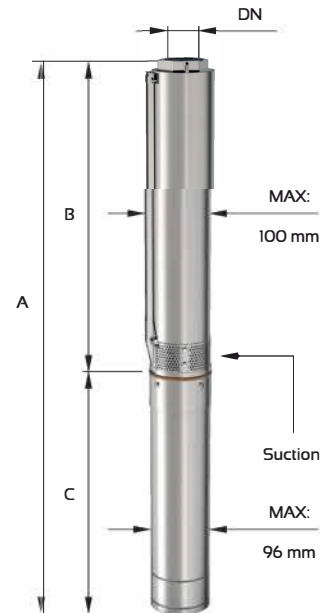


DN: TYPE 95 PR 1
TYPE 95 PR 2
TYPE 95 PR 3
TYPE 95 PR 4

= 1" 1/4 GAS

DN: TYPE 95 PR 6
TYPE 95 PR 8
TYPE 95 PR 10
TYPE 95 PR 12

= 2" GAS



DN: TYPE 95 NX 1
TYPE 95 NX 2
TYPE 95 NX 3
TYPE 95 NX 4

= 1" 1/4 GAS

DN: TYPE 95 NX 6
TYPE 95 NX 8
TYPE 95 NX 10
TYPE 95 NX 12

= 2" GAS



4"

POMPA SOMMERSA - GIRANTE FLOTTANTE SUBMERSIBLE PUMP - FLOATING IMPELLER

95 PR 95 NX

Motore - Motor - Moteur 50 Hz - 2900 rpm						Q= Portata - Capacity - Debit							Dimensioni di ingombro e pesi Overall dimensions and weights										
Tipo - Type		Power		Mono Fase Single phase V230		V 400	I/min	0	5	10	15	20	25	30	35	A mm Mono	A mm Tri	B mm	C mm Mono	C mm Tri	M kg Mono	M kg Tri	P kg
							I/sec	0	0,08	0,17	0,25	0,33	0,42	0,50	0,58								
		kW	HP	A	µF	A	m³/h	0	0,3	0,6	0,9	1,2	1,5	1,8	2,1								
95 PR 1 N/12	95 NX 1 N/12	0,37	0,5	3,5	12,5	1,3	H[m]	72	71	67	63	58	53	47	39	742	675	425	317	250	6	7	4,5
95 PR 1 N/18	95 NX 1 N/18	0,55	0,75	5	16	1,7		108	106	100	95	87	79	70	59	894	874	557	337	317	8	8	5,7
95 PR 1 N/24	95 NX 1 N/24	0,75	1	6,5	20	2,2		144	142	134	126	116	106	94	78	1073	1048	711	362	337	10	10	7
95 PR 1 N/35	95 NX 1 N/35	1,10	1,5	9,6	30	3,1		210	207	195	184	169	154	137	114	1345	1315	953	392	362	12	12	9,3
95 PR 1 N/45	95 NX 1 N/45	1,50	2	11,8	40	4		270	266	251	236	217	198	176	146	1617	1587	1195	422	392	13	13	11,5
95 PR 1 N/68	95 NX 1 N/68	2,20	3	15,2	50	5,8		408	402	379	357	328	300	266	221	2190	2175	1723	467	452	15	15	14,5

Motore - Motor - Moteur 50 Hz - 2900 rpm						Q= Portata - Capacity - Debit						Dimensioni di ingombro e pesi Overall dimensions and weights									
Tipo - Type		Power		Mono Fase Single phase V230		V 400	I/min	0	20	30	40	50	60	A mm Mono	A mm Tri	B mm	C mm	C mm Tri	M kg Mono	M kg Tri	P kg
							I/sec	0	0,33	0,50	0,67	0,83	1								
		kW	HP	A	µF	A	m³/h	0	1,2	1,8	2,4	3,0	3,6								
95 PR 2 N/10	95 NX 2 N/10	0,55	0,75	5	20	1,7	H[m]	64	59	53	45	33	17	718	698	381	337	317	8	8	4
95 PR 2 N/14	95 NX 2 N/14	0,75	1	6,5	30	2,2		90	83	74	63	46	24	831	806	469	362	337	10	10	4,3
95 PR 2 N/21	95 NX 2 N/21	1,10	1,5	9,6	40	3,1		134	124	111	95	69	36	1037	1007	645	392	362	12	12	5,3
95 PR 2 N/29	95 NX 2 N/29	1,50	2	11,8	50	4,0		186	171	154	131	96	49	1243	1213	821	422	392	13	13	6,5
95 PR 2 N/42	95 NX 2 N/42	2,20	3	15,2	76	5,8		269	248	223	189	139	71	1596	1581	1129	467	452	15	15	8,3
95 PR 2 N/56	95 NX 2 N/56	3	4	-	-	7,5		358	330	297	252	185	95	0	1994	1437	0	557	0	19	10,8
95 PR 2 N/70	95 NX 2 N/70	4	5,5	-	-	9,8		448	413	371	315	231	119	0	2364	1767	0	597	0	22	13,4



4" POMPA SOMMERSA - GIRANTE FLOTTANTE SUBMERSIBLE PUMP - FLOATING IMPELLER

95 PR 95 NX

Motore - Motor - Moteur 50 Hz - 2900 rpm						Q= Portata - Capacity - Debit								Dimensioni di ingombro e pesi Overall dimensions and weights										
Tipo - Type		Power		Mono Fase Single phase V230		V 400	l/min	0	20	30	40	50	60	70	80	90	A mm Mono	A mm Tri	B mm	C mm Mono	C mm Tri	M kg Mono	M kg Tri	P kg
		RW	HP	A	µF	A	l/sec	0	0,33	0,50	0,67	0,83	1	1,17	1,33	1,50								
							m ³ /h	0	1,2	1,8	2,4	3	3,6	4,2	4,8	5,4								
95 PR3 N/08	95 NX3 N/08	0,55	0,75	5	20	1,3	H[m]	50	48	46	44	40	35	29	23	15	674	654	337	337	317	8	8	3,7
95 PR3 N/11	95 NX3 N/11	0,75	1	6,5	30	1,7		69	66	63	61	55	48	40	32	21	765	740	403	362	337	10	10	4,5
95 PR3 N/16	95 NX3 N/16	1,10	1,5	9,6	40	2,2		100	96	92	88	80	70	58	46	30	927	897	535	392	362	12	12	5,7
95 PR3 N/22	95 NX3 N/22	1,50	2	11,8	50	3,1		138	132	127	121	110	96	80	63	41	1089	1059	667	422	392	13	13	7,2
95 PR3 N/33	95 NX3 N/33	2,20	3	15,2	76	4		206	198	190	182	165	144	120	95	62	1376	1361	909	467	452	15	15	10
95 PR3 N/44	95 NX3 N/44	3	4	-	-	5,8		275	264	253	242	220	193	160	127	83	0	1730	1173	0	557	0	19	12,7
95 PR3 N/58	95 NX3 N/58	4	5,5	-	-	9,8		363	348	334	319	290	254	210	167	109	0	2100	1503	0	597	0	22	16,2

Motore - Motor - Moteur 50 Hz - 2900 rpm						Q = Portata - Capacity - Debit								Dimensioni di ingombro e pesi Overall dimensions and weights									
Tipo - Type		Power		Mono Fase Single phase V230		V 400	l/min	0	40	50	60	70	80	90	100	A mm Mono	A mm Tri	B mm	C mm Mono	C mm Tri	M kg Mono	M kg Tri	P kg
		RW	HP	A	µF	A	l/sec	0	0,67	0,83	1,00	1,17	1,33	1,50	1,67								
							m ³ /h	0	2,4	3	3,6	4,2	4,8	5,4	6								
95 PR4 N/06	95 NX4 N/06	0,55	0,75	5	20	1,3	H[m]	42	39	37	34	31	27	23	18	630	610	293	337	317	8	8	3,3
95 PR4 N/08	95 NX4 N/08	0,75	1	6,5	30	1,7		56	52	49	45	41	36	31	24	699	674	337	362	337	10	10	3,8
95 PR4 N/13	95 NX4 N/13	1,10	1,5	9,6	40	2,2		91	85	80	74	67	59	50	39	839	809	447	392	362	12	12	5
95 PR4 N/16	95 NX4 N/16	1,50	2	11,8	50	3,1		112	104	99	91	83	72	61	48	957	927	535	422	392	13	13	5,8
95 PR4 N/23	95 NX4 N/23	2,20	3	15,2	76	4		161	150	142	130	119	104	88	69	1156	1141	689	467	452	15	15	10
95 PR4 N/31	95 NX4 N/31	3	4	-	-	5,8		217	202	191	175	160	140	119	93	0	1422	865	0	557	0	19	12,3
95 PR4 N/42	95 NX4 N/42	4	5,5	-	-	9,8		294	273	259	238	217	189	161	126	0	1726	1129	0	597	0	22	15,5
95 PR4 N/52	95 NX4 N/52	5,50	7,5	-	-	13,5		364	338	320	294	268	234	199	156	0	2047	1349	0	698	0	27	18,5
95 PR4 N/68	95 NX4 N/68	7,50	10	-	-	17,5	476	442	419	385	351	306	260	204	0	2541	1723	0	818	0	32	23,2	

4"

POMPA SOMMERSA - GIRANTE FLOTTANTE

SUBMERSIBLE PUMP - FLOATING IMPELLER

95 PR

95 NX

Motore - Motor - Moteur 50 Hz - 2900 rpm							Q = Portata - Capacity - Debit								Dimensioni di ingombro e pesi Overall dimensions and weights								
Tipo - Type		Power		Mono Fase Single phase V230		V 400	l/min	0	40	60	80	100	120	140	160	A mm Mono	A mm Tri	B mm	C mm Mono	C mm Tri	M kg	M kg Tri	P kg
		kW	HP	A	µF	A	l/sec	0	0,67	1	1,33	1,67	2	2,33	2,67								
									m ³ /h	0	2,4	3,6	4,8	6	7,2	8,4	9,6						
95 PR6 N/04	95 NX6 N/04	0,55	0,75	5	20	1,7	H[m]	27	24	23	22	19	17	13	10	618	598	281	337	317	8	8	3
95 PR6 N/06	95 NX6 N/06	0,75	1	6,5	30	2,2		41	36	35	33	29	26	20	15	703	678	341	362	337	10	10	3,5
95 PR6 N/09	95 NX6 N/09	1,10	1,5	9,6	40	3,2		61	54	52	50	43	38	29	23	823	793	431	392	362	12	12	4,5
95 PR6 N/13	95 NX6 N/13	1,50	2	11,8	50	4		88	78	75	72	62	55	42	33	995	965	573	422	392	13	13	6
95 PR6 N/17	95 NX6 N/17	2,20	3	15,2	76	5,9		115	102	98	94	81	72	55	43	1160	1145	693	467	452	15	15	7,5
95 PR6 N/23	95 NX6 N/23	3	4	-	-	7,8		155	138	132	127	109	98	75	58	0	1430	873	0	557	0	19	8,5
95 PR6 N/31	95 NX6 N/31	4	5,5	-	-	9,8		209	186	178	171	147	132	101	78	0	1732	1135	0	597	0	22	11
95 PR6 N/42	95 NX6 N/42	5,50	7,5	-	-	13,5		284	252	242	231	200	179	137	105	0	2185	1487	0	698	0	27	15,5
95 PR6 N/56	95 NX6 N/56	7,50	10	-	-	17,5		378	336	322	308	266	238	182	140	0	2747	1929	0	818	0	32	20

Motore - Motor - Moteur 50 Hz - 2900 rpm							Q = Portata - Capacity - Debit								Dimensioni di ingombro e pesi Overall dimensions and weights								
Tipo - Type		Power		Mono Fase Single phase V230		V 400	l/min	0	80	100	120	140	160	180	200	A mm Mono	A mm Tri	B mm	C mm Mono	C mm Tri	M kg Mono	M kg Tri	P kg
		kW	HP	A	µF	A	l/sec	0	1,33	1,67	2,00	2,33	2,67	3,00	3,33								
									m ³ /h	0	4,8	6	7,2	8,4	9,6	10,8	12						
95 PR8 N/04	95 NX8 N/04	0,75	1	6,5	30	2,2	H[m]	27	25	23	22	20	17	14	10	643	618	281	362	337	10	10	3
95 PR8 N/07	95 NX8 N/07	1,10	1,5	9,6	40	3,1		47	44	40	39	35	30	25	18	763	733	371	392	362	12	12	4
95 PR8 N/09	95 NX8 N/09	1,50	2	11,8	50	4		61	56	52	50	45	38	32	23	853	823	431	422	392	13	13	4,5
95 PR8 N/13	95 NX8 N/13	2,20	3	15,2	76	5,8		88	81	75	72	65	55	46	33	1040	1025	573	467	452	15	15	6
95 PR8 N/17	95 NX8 N/17	3	4	-	-	7,5		115	106	98	94	85	72	60	43	0	1250	693	0	557	0	19	7,5
95 PR8 N/23	95 NX8 N/23	4	5,5	-	-	9,8		155	144	132	127	115	98	81	58	0	1470	873	0	597	0	22	8,5
95 PR8 N/31	95 NX8 N/31	5,50	7,5	-	-	13,5		209	194	178	171	155	132	109	78	0	1833	1135	0	698	0	27	11
95 PR8 N/42	95 NX8 N/42	7,50	10	-	-	17,5		284	263	242	231	210	179	147	105	0	2305	1487	0	818	0	32	15



4" POMPA SOMMERSA - GIRANTE FLOTTANTE SUBMERSIBLE PUMP - FLOATING IMPELLER

95 PR 95 NX

Motore - Motor - Moteur 50 Hz - 2900 rpm						Q = Portata - Capacity - Debit							Dimensioni di ingombro e pesi Overall dimensions and weights									
Tipo - Type	Power		Mono Fase Single phase V230		V 400	l/min	0	100	125	150	175	200	225	250	A mm Mono	A mm Tri	B mm	C mm Mono	C mm Tri	M kg Mono	M kg Tri	P kg
	kW	HP	A	μF	A	l/sec	0	1,67	2,08	2,50	2,92	3,33	3,75	4,17								
						m³/h	0	6	7,5	9	10,5	12	13,5	15								
95 PR10 N/05 95 NX10 N/05	1,10	1,5	9,6	40	3,1	H[m]	33	28	27	24	21	18	14	10	758	728	366	392	362	12	12	4,5
95 PR10 N/07 95 NX10 N/07	1,50	2	11,8	50	4		46	39	37	34	29	25	20	14	870	840	448	422	392	13	13	5,4
95 PR10 N/10 95 NX10 N/10	2,20	3	15,2	76	5,8		66	56	53	48	42	36	28	20	1060	1045	593	467	452	15	15	6,5
95 PR10 N/15 95 NX10 N/15	3	4	-	-	7,5		99	84	80	72	63	54	42	30	0	1355	798	0	557	0	19	7,6
95 PR10 N/20 95 NX10 N/20	4	5,5	-	-	9,8		132	112	106	96	84	72	56	40	0	1622	1025	0	597	0	22	11,5
95 PR10 N/26 95 NX10 N/26	5,50	7,5	-	-	13,5		172	146	138	125	109	94	73	52	0	1969	1271	0	698	0	27	13,7
95 PR10 N/35 95 NX10 N/35	7,50	10	-	-	17,5		231	196	186	168	147	126	98	70	0	2480	1662	0	818	0	32	17,8

Motore - Motor - Moteur 50 Hz - 2900 rpm						Q = Portata - Capacity - Debit							Dimensioni di ingombro e pesi Overall dimensions and weights									
Tipo - Type	Power		Mono Fase Single phase V230		V 400	l/min	0	150	175	200	225	250	275	300	A mm Mono	A mm Tri	B mm	C mm Mono	C mm Tri	M kg Mono	M kg Tri	P kg
	kW	HP	A	μF	A	l/sec	0	2,50	2,92	3,33	3,75	4,17	4,58	5								
						m³/h	0	9	10,5	12,0	13,5	15	16,5	18								
95 PR12 N/04 95 NX12 N/04	1,10	1,5	9,6	40	3,1	H[m]	25	21	20	18	17	15	12	10	717	687	325	392	362	12	12	4
95 PR12 N/06 95 NX12 N/06	1,50	2	11,8	50	4		38	32	30	27	26	23	18	15	829	799	407	422	392	13	13	5,5
95 PR12 N/09 95 NX12 N/09	2,20	3	15,2	76	5,8		56	47	45	41	38	34	27	23	1019	1004	552	467	452	15	15	6,3
95 PR12 N/12 95 NX12 N/12	3	4	-	-	7,5		75	63	60	54	51	45	36	30	0	1232	675	0	557	0	19	7,5
95 PR12 N/16 95 NX12 N/16	4	5,5	-	-	9,8		100	84	80	72	68	60	48	40	0	1436	839	0	597	0	22	10
95 PR12 N/22 95 NX12 N/22	5,50	7,5	-	-	13,5		138	116	110	99	94	83	66	55	0	1805	1107	0	698	0	27	13
95 PR12 N/29 95 NX12 N/29	7,50	10	-	-	17,5		181	152	145	131	123	109	87	73	0	2234	1416	0	818	0	32	15,8