



**4" 6"
8" 10" | 50/60 Hz**

**MOTORI SOMMERSI
SUBMERSIBLE MOTORS**

SISTEMA®



MADE IN ITALY



**4" 6"
8" 10" | 50/60 Hz**

MOTORI SOMMERSI SUBMERSIBLE MOTORS

Motore sommerso 4" a bagno d'olio
Potenze da 0,55 kW-0,75 HP a 7,5 kW - 10 HP
*4" Submersible motor oil filled
Power from 0,55 kW-0,75 HP
up to 7,5 kW-10 HP*
Moteur immergé 4" à bain d'huile
Puissance de 0,55 kW-0,75 HP
jusqu'à 7,5 kW - 10 HP
*Motor sumergido de 4" en baño de aceite
Potencia de 0,55 kW-0,75 HP
a 7,5 kW-10 HP*

Motori sommersi riavvolgibili in acqua 6", 8" e 10"
Potenze da 4 kW-5,5 HP a 129 kW-175 HP
*6", 8" and 10" submersible motors rewindable
water filled - Power from 4 kW-5,5 HP up to 129
kW-175 HP*
Moteurs immergés rebobinables à bain d'eau 6",
8" et 10" - Puissance de 4 kW- 5,5 HP
jusqu'à 129 kW-175 HP
*Motores sumergidos rebobinables en baño
de agua de 6", 8" y 10"
Potencia de 4 kW-5,5 HP a 129 kW-175 HP*

Massima solidità, grande
affidabilità e durata
*Heavy duty construction
for longer operating life
and high reliability*
Construction solide,
fiabilité et durée à toute
preuve
*Construcion muy solida:
fiabilidad y durabilidad.*

SISTEMA®

4"

Disponibili sia in versione 50 Hz sia 60 Hz
Motori 4" monofase fino a 2,2 kW-3 HP
e trifase fino a 7,5kW - 10 HP

*Available both in 50 Hz and 60 Hz version
4" motors single-phase up to 2,2 kW-3 HP
and three-phase up to 7,5 kW-10 HP*

Disponibile en version 50 Hz et 60 Hz
Moteurs 4" monophasé jusqu'à 2,2 kW-3 HP
et triphasé jusqu'à 7,5 kW-10 HP

*Disponibilidad de las versiones 50 Hz y 60 Hz
Motores 4" monofasicos hasta 2,2 kW- 3 Hp
y trifasicos hasta 7,5 kW-10 HP.*

6" - 8" - 10"

Avvolgimento standard in PVC,
disponibile versione in PE2+PA
per temperature fino a 55°C

*Standard PVC winding,
PE2+PA winding available for
temperatures up to 55°C*

Bobinaggio standard en PVC,
bobinaggio en PE2+PA pour
température jusqu'à 55°C

*Bobinaje en PVC, disponible
con bobinaje en PE2+PA para
temperatras hasta 55°C*

Versione in acciaio
inossidabile AISI 304
disponibile

*AISI 304 version
available*

Version en acier
inoxydable AISI 304
disponible

*Version en acero
inoxydable AISI 304
disponibles*

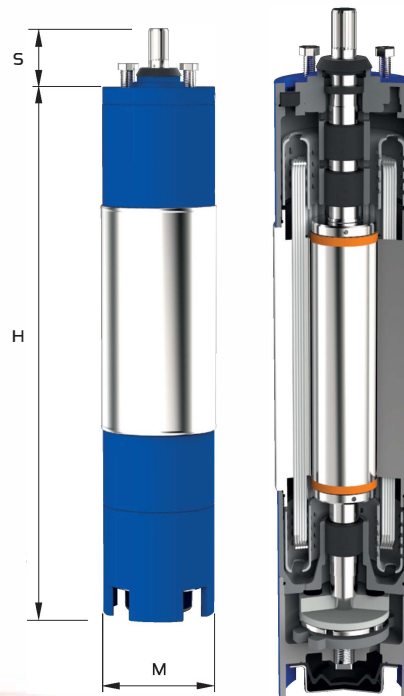
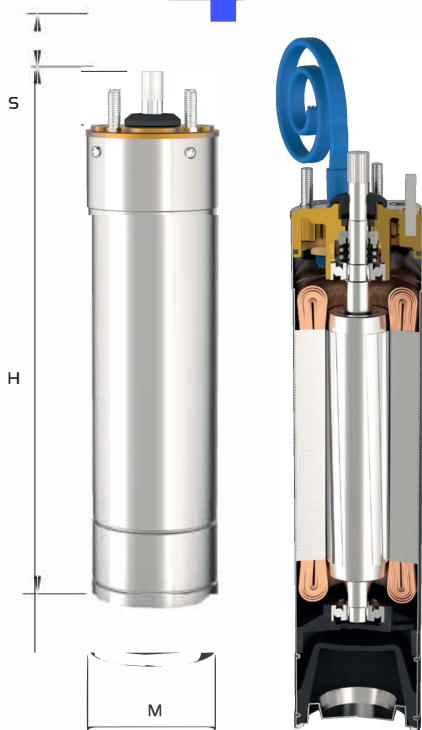




MOTORI SOMMERSI
SUBMERSIBLE MOTORS

4"

6" 8" 10"

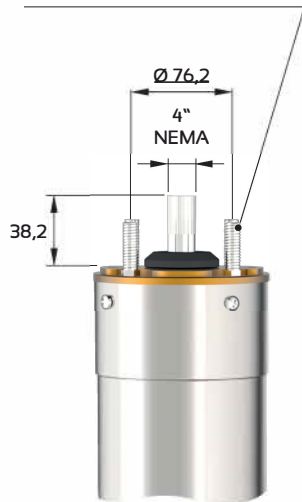




MOTORI SOMMERSI SUBMERSIBLE MOTORS

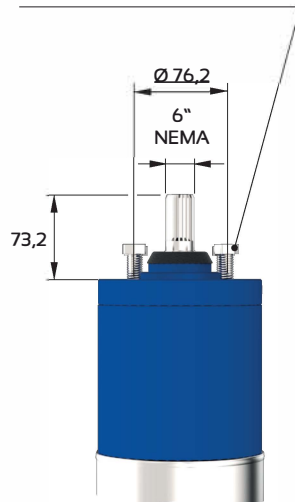
4"

N. 4 Rods
M8 on $\varnothing 76,2$



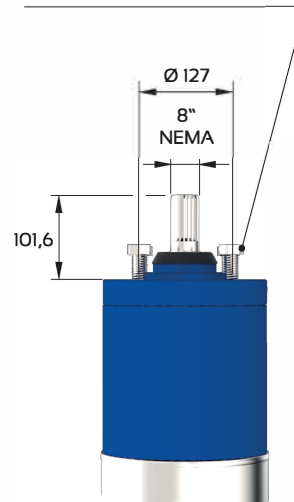
6"

N. 4 Rods
M12 on $\varnothing 111,2$



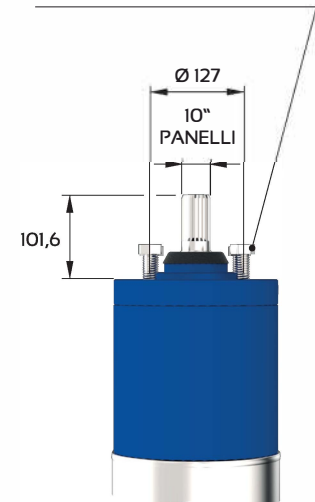
8"

N. 4 Rods
M16 on $\varnothing 152,5$



10"

N. 4 Rods
M16 on $\varnothing 152,5$





4"

MOTORI SOMMERSI RIAVVOLGIBILI A BAGNO D'OLIO REWINDABLE OIL FILLED SUBMERSIBLE MOTORS

Motore - Motor - Moteur Single phase				50 Hz - 2900 rpm 60 Hz - 3450 rpm			Technical Data				Dimensioni di ingombro e pesi Overall dimensions and weights			
Tipo - Type	Power		V 230	DN	Axial Thrust (N)	cos φ	Lunghezza cavo Cable lenght m	H mm	S mm	M mm	P kg			
	kW	HP	A											
P 4005 m	0,37	0,5	3,5	4"	1500 N	0,97	1,5	317	38,2	96	7			
P 4007 m	0,55	0,75	4,9		1500 N	0,97		337			8			
P 4010 m	0,75	1	6,5		1500 N	0,97		362			10			
P 4015 m	1,1	1,5	9,4		2500 N	0,97		392			12			
P 4020 m	1,5	2	11,5		2500 N	0,97		422			13			
P 4030 m	2,2	3	14,7		2500 N	0,97		467			15			

Motore - Motor - Moteur Three-phase				50 Hz - 2900 rpm 60 Hz - 3450 rpm			Technical Data				Dimensioni di ingombro e pesi Overall dimensions and weights			
Tipo - Type	Power		V 400	DN	Axial Thrust (N)	cos φ	Lunghezza cavo Cable lenght m	H mm	S mm	M mm	P kg			
	kW	HP	A											
P 4007 t	0,55	0,75	2,2	4"	1500 N	0,74	1,5	317	38,2	96	8			
P 4010 t	0,75	1	2,2		1500 N	0,74		337			10			
P 4015 t	1,1	1,5	3		2500 N	0,74		362			12			
P 4020 t	1,5	2	4		2500 N	0,75		392			13			
P 4030 t	2,2	3	5,7		2500 N	0,76		452			15			
P 4040 t	3	4	7,4		2500 N	0,76	557	19						
P 4055 t	4	5,5	10		4500 N	0,78	597	22						
P 4075 t	5,5	7,5	13,5		4500 N	0,8	698	27						
P 40100 t	7,5	10	18		4500 N	0,8	818	32						



6"

MOTORI SOMMERSI RIAVVOLGIBILI A BAGNO D'ACQUA REWINDABLE WATER FILLED SUBMERSIBLE MOTORS

Motore - Motor - Moteur					50 Hz - 2900 rpm 60 Hz - 3450 rpm				Uscita cavi - Cable outlets - Sortie des câbles				Dimensioni di ingombro e pesi Overall dimensions and weights			
Tipo - Type	Power		V 230	V 400	DN	Sezione in mm ² - Cross section mm ² - Section en mm ²				Lunghezza cavo Cable lenght m	H mm	S mm	M mm	P kg		
	kW	HP	A	A		Avviamento - Starting - Démarrage										
						Diretto - Direct - Direct		Stella Triangolo - Star Delta								
				230 V +/- 5%		400 V +/- 5%		230/240 V		400/690 V						
P 605	4	5,5	17	10	6"	4x4	4x2,5	2x(4x4)	2x(4x2,5)	3	646	73,2	145	40		
P 607	5,5	7,5	21,5	12,5		4x4	4x2,5	2x(4x4)	2x(4x2,5)		671			45		
P 610	7,5	10	29,5	17		4x6	4x4	2x(4x6)	2x(4x4)		701			55		
P 612	9,2	12,5	36	21		4x6	4x4	2x(4x6)	2x(4x4)		751			60		
P 615	11	15	42,5	24,5		4x6	4x4	2x(4x6)	2x(4x4)		811			65		
P 617	13	17,5	49	28		4x10	4x6	2x(4x10)	2x(4x6)		841			70		
P 620	15	20	55,5	32		4x10	4x6	2x(4x10)	2x(4x6)		931			75		
P 625	18,5	25	69	40		4x16	4x10	2x(4x16)	2x(4x10)		991			83		
P 630	22	30	82	47,5		4x16	4x10	2x(4x16)	2x(4x10)		1071			92		
P 635	26	35	95	55		4x16	4x10	2x(4x16)	2x(4x10)		1181			100		
P 640	30	40	108	62,5		2x(4x16)	4x16	2x(4x16)	2x(4x16)		1251			108		
P 650	37	50	135	78		2x(4x16)	4x16	2x(4x16)	2x(4x16)		1341			118		



8

MOTORI SOMMERSI RIAVVOLGIBILI A BAGNO D'ACQUA REWINDABLE WATER FILLED SUBMERSIBLE MOTORS

Motore - Motor - Moteur					50 Hz - 2900 rpm 60 Hz - 3450 rpm				Uscita cavi - Cable outlets - Sortie des câbles				Dimensioni di ingombro e pesi Overall dimensions and weights			
Tipo - Type	Power		V 230	V 400	DN	Sezione in mm ² - Cross section mm ² - Section en mm ²				Lunghezza cavo Cable length m	H mm	S mm	M mm	P kg		
	kW	HP	A	A		Avviamento - Starting - Démarrage										
						Diretto - Direct - Direct		Stella Triangolo - Star Delta								
				230 V +/- 5%	400 V +/- 5%	230/240 V	400/690 V									
P 850	37	50	135	78	8"	4x25	4x16	2x(4x25)	2x(4x16)	3	1230	101,6	194	190		
P 860	44	60	159	92		4x25	4x16	2x(4x25)	2x(4x16)		1310			200		
P 875	55	75	196,5	113,5		4x25	4x25	2x(4x25)	2x(4x25)		1460			216		
P 890	66	90	233	134,5		4x25	4x25	2x(4x25)	2x(4x25)		1610			260		
P 8100	75	100	259	149,5		4x25	4x25	2x(4x25)	2x(4x25)		1710			286		
P 8125	92	125	319,5	185		4x25	4x35	2x(4x25)	2x(4x35)		1860			310		



10" MOTORI SOMMERSI RIAVVOLGIBILI A BAGNO D'ACQUA REWINDABLE WATER FILLED SUBMERSIBLE MOTORS

Motore - Motor - Moteur		50 Hz - 2900 rpm 60 Hz - 3450 rpm				Uscita cavi - Cable outlets - Sortie des câbles				Dimensioni di ingombro e pesi Overall dimensions and weights				
Tipo - Type	Power		V 230	V 400	DN	Sezione in mm ² - Cross section mm ² - Section en mm ²				Lunghezza cavo Cable length m	H mm	S mm	M mm	P kg
	kW	HP	A	A		Avviamento - Starting - Démarrage								
						Diretto - Direct - Direct		Stella Triangolo - Star Delta						
		230 V +/- 5%	400 V +/- 5%	230/240 V	400/690 V									
P 10100	75	100	259	149,5	10"	4x35	4x25	2x(4x35)	2x(4x25)	3	1460	101,6	240	325
P 10125	92	125	319,5	185		4x35	4x35	2x(4x35)	2x(4x35)		1630			374
P 10150	110	150	379	219		4x35	4x50	2x(4x35)	2x(4x50)		1760			415
P 10175	129	175	440	254,5		4x35	4x50	2x(4x35)	2x(4x50)		1910			480