

6"  
8"  
10"

140 SX

180 SX

230 SX

50 Hz

POMPA SOMMERSA SEMIASSIALE - INOX  
SEMIAXIAL SUBMERSIBLE PUMP - INOX



Casted

**SISTEMA**<sup>®</sup>



MADE IN ITALY



6"

8"

10"

140 SX

180 SX

230 SX

50 Hz

**POMPA SOMMERSA SEMIASSIALE - INOX**  
**SEMIAXIAL SUBMERSIBLE PUMP - INOX**



Pompa semiassiale in acciaio inossidabile microfuso

*Casted stainless steel semiaxial pump*

Pompe semiaxiale en acier inoxydable - fundición

*Bomba semiaxial en acero inoxidable microfundido*

Ampia gamma

*Extensive range*

Gamme très complète

*Gama muy amplia*



Girante e diffusore in acciaio  
inossidabile AISI 304 microfuso

*Casted stainless steel impeller  
and diffuser AISI 304*

Roue et diffuseur en acier  
inoxydable - fundicion AISI 304

*Rodete y difusor en acero  
inoxydable microfundido AISI 304*

Robustezza ineguagliabile

*Heavy Duty construction*

Durabilit 

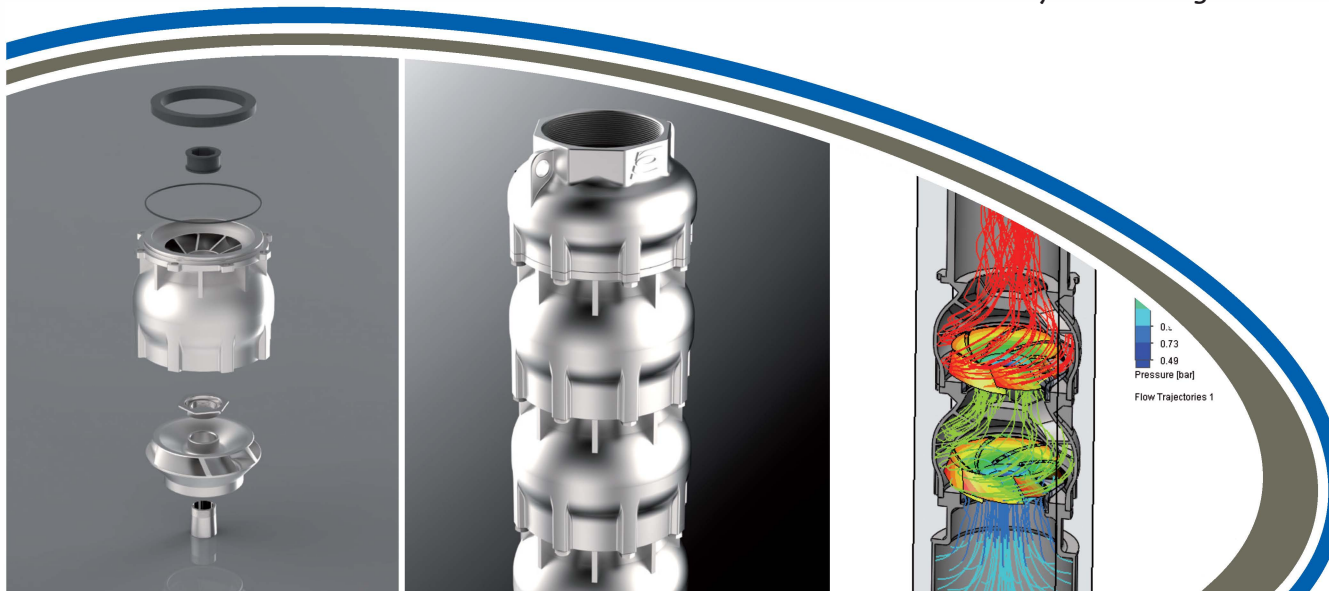
*Durabilidad*

Rendimento ai vertici del settore  
77%-83% - massima efficienza  
energetica

*Superior efficiency: 77% - 83 %  
High Energy Saving*

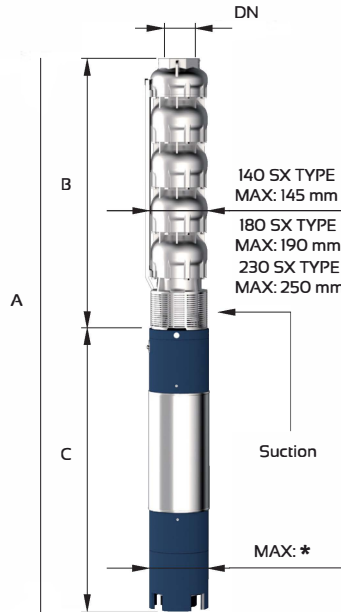
Rendement superieur: 77%- 83 %  
Efficacit   nerg tique tr s  lev e

*Rendimiento superior: 77% - 83%  
Maxima eficiencia energetica*





# 6" 8" 10" POMPA SOMMERSA SEMIASSIALE - INOX 140 SX SEMIAXIAL SUBMERSIBLE PUMP - INOX 180 SX 230 SX



DN: FROM TYPE 140 SX 34 N/...  
TO TYPE 140 SX 66 N/...  
= 3" GAS

DN: FROM TYPE 180 SX 78 N/...  
TO TYPE 180 SX 160 N/...  
= 5" GAS

DN: 230 SX = 6" GAS OR FLANGE

140 SX TYPE:

\* : TILL TO 7,5 HP MAX 96 mm  
FROM 10 TO 50 HP MAX 145 mm

180 SX TYPE:

\* : TILL TO 50 HP MAX 145 mm  
FROM 60 TO 100 HP MAX 190 mm

230 SX TYPE:

\* : TILL TO 50 HP MAX 145 mm  
FROM 60 TO 100 HP MAX 190 mm  
FROM 125 TO 200 HP MAX 240 mm



# 6"

## POMPA SOMMERSA SEMIASSIALE - INOX SEMIAXIAL SUBMERSIBLE PUMP - INOX

# 140 SX

Motore - Motor - Moteur 50 Hz - 2900 rpm				Q = Portata - Capacity - Debit								Dimensioni di ingombro e pesi Overall dimensions and weights				
Tipo - Type	Power		V 400	l/min	0	300	400	500	600	700	800	A mm Tri	B mm	C mm Tri	M kg Tri	P kg
	kW	HP	A	l/sec	0	5	6,67	8,33	10	11,67	13,33					
				m <sup>3</sup> /h	0	18	24	30	36	42	48					
140 SX 34 /03	4	5,5	10	H[m]	43	38	36	34	31	26	20	1140	543	597	22	34
140 SX 34 /04	5,50	7,5	12,5		57	51	48	45	41	35	27	1342	644	698	27	38
140 SX 34 /05	7,50	10	17,5		72	64	60	57	51	44	34	1446	745	701	55	42
140 SX 34 /06	9,20	12,5	21		86	76	72	68	61	52	41	1597	846	751	60	46
140 SX 34 /07	9,20	12,5	21		100	89	84	79	71	61	48	1698	947	751	60	52
140 SX 34 /08	11	15	24,5		114	102	96	90	82	70	54	1859	1048	811	65	57
140 SX 34 /09	13	17,5	28		129	114	108	102	92	78	61	1990	1149	841	70	60
140 SX 34 /10	15	20	32		143	127	120	113	102	87	68	2181	1250	931	75	64
140 SX 34 /11	15	20	32		157	140	132	124	112	96	75	2282	1351	931	75	68
140 SX 34 /12	18,50	25	40		172	152	144	136	122	104	82	2443	1452	991	83	73
140 SX 34 /13	18,50	25	40		186	165	156	147	133	113	88	2544	1553	991	83	78
140 SX 34 /14	22	30	47,5		200	178	168	158	143	122	95	2725	1654	1071	92	81
140 SX 34 /15	22	30	47,5		215	191	180	170	153	131	102	2826	1755	1071	92	86
140 SX 34 /16	22	30	47,5		229	203	192	181	163	139	109	2927	1856	1071	92	90
140 SX 34 /17	26	35	55		243	216	204	192	173	148	116	3138	1957	1181	100	95
140 SX 34 /18	26	35	55		257	229	216	203	184	157	122	3239	2058	1181	100	100
140 SX 34 /19	26	35	55		272	241	228	215	194	165	129	3340	2159	1181	100	105
140 SX 34 /20	30	40	62,5		286	254	240	226	204	174	136	3511	2260	1251	108	110
140 SX 34 /21	30	40	62,5		300	267	252	237	214	183	143	3612	2361	1251	108	114
140 SX 34 /22	30	40	62,5		315	279	264	249	224	191	150	3713	2462	1251	108	119



# 6"

## POMPA SOMMERSA SEMIASSIALE - INOX SEMIAXIAL SUBMERSIBLE PUMP - INOX

# 140 SX

Motore - Motor - Moteur 50 Hz - 2900 rpm				Q = Portata - Capacity - Debit								Dimensioni di ingombro e pesi Overall dimensions and weights					
Tipo - Type	Power		V 400	I/min	0	400	500	600	700	800	900	1000	A mm Tri	B mm	C mm Tri	M kg Tri	P kg
	kW	HP	A	I/sec	0	6,67	8,33	10	11,67	13,33	15	16,67					
				m³/h	0	24	30	36	42	48	54	60					
140 SX 44/04	5,50	7,5	12,5	H[m]	56	46	44	42	39	35	30	26	1342	644	698	27	36
140 SX 44/05	7,50	10	17,5		70	57	56	53	49	44	37	32	1563	745	818	32	41
140 SX 44/06	9,20	12,5	21		84	68	67	64	59	53	44	38	1597	846	751	60	46
140 SX 44/07	11	15	24,5		98	80	78	74	69	62	52	45	1758	947	811	65	51
140 SX 44/08	13	17,5	28		112	91	89	85	78	70	59	51	1889	1048	841	70	56
140 SX 44/09	13	17,5	28		126	103	100	95	88	79	67	58	1990	1149	841	70	62
140 SX 44/10	15	20	32		140	114	111	106	98	88	74	64	2181	1250	931	75	69
140 SX 44/11	18,50	25	40		154	125	122	117	108	97	81	70	2342	1351	991	83	75
140 SX 44/12	18,50	25	40		168	137	133	127	118	106	89	77	2443	1452	991	83	81
140 SX 44/13	22	30	47		182	148	144	138	127	114	96	83	2624	1553	1071	92	86
140 SX 44/14	22	30	47		196	160	155	148	137	123	104	90	2725	1654	1071	92	91
140 SX 44/15	22	30	47		210	171	167	159	147	132	111	96	2826	1755	1071	92	96
140 SX 44/16	26	35	55		224	182	178	170	157	141	118	102	3037	1856	1181	100	101
140 SX 44/17	26	35	55		238	194	189	180	167	150	126	109	3138	1957	1181	100	106
140 SX 44/18	26	35	55		252	205	200	191	176	158	133	115	3239	2058	1181	100	112
140 SX 44/19	30	40	62,5		266	217	211	201	186	167	141	122	3410	2159	1251	108	118
140 SX 44/20	30	40	62,5		280	228	222	212	196	176	148	128	3511	2260	1251	108	124
140 SX 44/21	37	50	78		294	239	233	223	206	185	155	134	3702	2361	1341	118	130
140 SX 44/22	37	50	78		308	251	244	233	216	194	163	141	3803	2462	1341	118	136
140 SX 44/23	37	50	78		322	262	255	244	225	202	170	147	3904	2563	1341	118	142
140 SX 44/24	37	50	78	336	274	266	254	235	211	178	154	4005	2664	1341	118	149	
140 SX 44/25	37	50	78	350	285	278	265	245	220	185	160	4106	2765	1341	118	152	



# 6"

## POMPA SOMMERSA SEMIASSIALE - INOX SEMIAXIAL SUBMERSIBLE PUMP - INOX

# 140 SX

Motore - Motor - Moteur 50 Hz - 2900 rpm				Q = Portata - Capacity - Debit					Dimensioni di ingombro e pesi Overall dimensions and weights					
Tipo - Type	Power		V 400	l/min	0	600	800	1000	1200	A mm Tri	B mm	C mm Tri	M kg Tri	P kg
	kW	HP	A	l/sec	0	10	13,33	16,67	20					
				m <sup>3</sup> /h	0	36	48	60	72					
140 SX 54/04	7,50	10	17,5	H[m]	55	41	36	31	24	1369	668	701	55	22
140 SX 54/05	9,20	12,5	21		69	52	46	39	30	1526	775	751	60	26
140 SX 54/06	11	15	24,5		82	62	55	47	36	1693	882	811	65	30
140 SX 54/08	13	17,5	28		110	82	73	62	48	1937	1096	841	70	38
140 SX 54/09	15	20	32		123	93	82	70	54	2134	1203	931	75	42
140 SX 54/11	18,50	25	40		151	113	100	86	66	2408	1417	991	83	50
140 SX 54/13	22	30	47,5		178	134	118	101	78	2702	1631	1071	92	58
140 SX 54/15	26	35	55		206	155	137	117	90	3026	1845	1181	100	66
140 SX 54/18	30	40	62,5		247	185	164	140	108	3417	2166	1251	108	78
140 SX 54/22	37	50	78		301	227	200	172	132	3935	2594	1341	118	92



# 6"

## POMPA SOMMERSA SEMIASSIALE - INOX SEMIAXIAL SUBMERSIBLE PUMP - INOX

# 140 SX

Motore - Motor - Moteur 50 Hz - 2900 rpm				Q = Portata - Capacity - Debit										Dimensioni di ingombro e pesi Overall dimensions and weights					
Tipo - Type	Power		V 400	I/min	0	700	800	900	1000	1100	1200	1300	1400	1500	A mm Tri	B mm	C mm Tri	M kg Tri	P kg
	kW	HP	A	I/sec	0	11,67	13,33	15,00	16,67	18,33	20,00	21,67	23,33	25					
				m³/h	00	420	480	540	600	66	72	78	84	90					
140 SX 66/02	5,50	7,5	12,5	H[m]	29	22	21	21	21	21	19	18	16	14	1152	454	698	27	15
140 SX 66/03	7,50	10	17,5		44	34	32	32	32	31	29	26	24	20	1262	561	701	55	19
140 SX 66/04	9,20	12,5	21		58	45	43	42	42	42	38	35	32	27	1419	668	751	60	23
140 SX 66/05	13	17,5	28		73	56	54	53	53	52	48	44	40	34	1616	775	841	70	27
140 SX 66/06	15	20	32		87	67	64	64	63	62	58	53	48	41	1813	882	931	75	32
140 SX 66/07	18,50	25	40		102	78	75	74	74	73	67	62	56	48	1980	989	991	83	36
140 SX 66/08	22	30	47,5		116	90	86	85	84	83	77	70	64	54	2167	1096	1071	92	40
140 SX 66/09	22	30	47,5		131	101	96	95	95	94	86	79	72	61	2274	1203	1071	92	44
140 SX 66/10	26	35	55		145	112	107	106	105	104	96	88	80	68	2491	1310	1181	100	48
140 SX 66/11	26	35	55		160	123	118	117	116	114	106	97	88	75	2598	1417	1181	100	53
140 SX 66/12	30	40	62,5		174	134	128	127	126	125	115	106	96	82	2775	1524	1251	108	57
140 SX 66/13	37	50	78		189	146	139	138	137	135	125	114	104	88	2972	1631	1341	118	61
140 SX 66/15	37	50	78		218	168	161	159	158	156	144	132	120	102	3186	1845	1341	118	70





# 8"

## POMPA SOMMERSA SEMIASSIALE - INOX SEMIAXIAL SUBMERSIBLE PUMP - INOX

# 180 SX

Motore - Motor - Moteur 50 Hz - 2900 rpm				Q = Portata - Capacity - Debit							Dimensioni di ingombro e pesi Overall dimensions and weights					
Tipo - Type	Power		V 400	l/min	0	600	800	1000	1200	1400	1600	A mm Tri	B mm	C mm Tri	M kg Tri	P kg
	rW	HP	A	l/sec	0	10	13,33	16,67	20,00	23,33	26,67					
				m³/h	0	36	48,0	60	72	84	96					
180 SX 78/02	11	15	24,5	H[m]	55	47	46	43	40	36	30	1379	568	811	65	35
180 SX 78/03	18,50	25	40		83	71	68	65	60	54	45	1683	692	991	83	45
180 SX 78/04	22,00	30	47		110	94	91	86	80	72	60	1887	816	1071	92	54
180 SX 78/05	30	40	62,5		138	118	114	108	100	90	75	2191	940	1251	108	65
180 SX 78/06	37	50	78		165	142	137	130	120	108	89	2405	1064	1341	118	77
180 SX 78/07	37	50	78		193	165	160	151	140	126	104	2529	1188	1341	118	85
180 SX 78/08	44	60	92		220	189	182	173	160	144	119	2622	1312	1310	200	95
180 SX 78/09	55	75	113,5		248	212	205	194	180	162	134	2896	1436	1460	216	106
180 SX 78/10	55	75	113,5		275	236	228	216	200	180	149	3020	1560	1460	216	115
180 SX 78/11	66	90	134,5		303	260	251	238	220	198	164	3294	1684	1610	260	123
180 SX 78/12	66	90	134,5		330	283	274	259	240	216	179	3418	1808	1610	260	134
180 SX 78/13	75	100	149,5		358	307	296	281	260	234	194	3642	1932	1710	286	145
180 SX 78/14	75	100	149,5		385	330	319	302	280	252	209	3766	2056	1710	286	156
180 SX 78/15	92	125	185		413	354	342	324	300	270	224	4040	2180	1860	310	165
180 SX 78/17	92	125	185		468	401	388	367	340	306	253	4288	2428	1860	310	184
180 SX 78/18	110	150	219		495	425	410	389	360	324	268	4312	2552	1760	415	196
180 SX 78/20	110	150	219		550	472	456	432	400	360	298	4560	2800	1760	415	215



# 8"

## POMPA SOMMERSA SEMIASSIALE - INOX SEMIAXIAL SUBMERSIBLE PUMP - INOX

# 180 SX

Motore - Motor - Moteur 50 Hz - 2900 rpm				Q = Portata - Capacity - Debit									Dimensioni di ingombro e pesi Overall dimensions and weights				
Tipo - Type	Power		V 400	I/min	0	800	1000	1200	1400	1600	1800	2000	A mm Tri	B mm	C mm Tri	M kg Tri	P kg
	kW	HP	A	I/sec	0	13,33	16,67	20	23,33	26,67	30	33,33					
				m³/h	0	48	60	72	84	96	108	120					
180 SX 90/02	13	17,5	28	H[m]	56	48	45	43	40	37	33	28	1409	568	841	70	16
180 SX 90/03	22	30	47		84	72	68	65	61	56	50	42	1763	692	1071	92	26
180 SX 90/04	26	35	55		112	96	91	86	81	75	66	56	1997	816	1181	100	35
180 SX 90/05	37	50	78		140	120	114	108	101	94	83	70	2281	940	1341	118	44
180 SX 90/06	37	50	78		168	144	136	130	121	112	100	84	2405	1064	1341	118	55
180 SX 90/07	44	60	92		196	168	159	151	141	131	116	98	2498	1188	1310	200	64
180 SX 90/08	55	75	113,5		224	192	182	173	162	150	133	112	2772	1312	1460	216	75
180 SX 90/09	66	90	134,5		252	216	204	194	182	168	149	126	3046	1436	1610	260	86
180 SX 90/10	66	90	134,5		280	240	227	216	202	187	166	140	3170	1560	1610	260	96
180 SX 90/11	75	100	149,5		308	264	250	238	222	206	183	154	3394	1684	1710	286	105
180 SX 90/12	92	125	185		336	288	272	259	242	224	199	168	3668	1808	1860	310	114
180 SX 90/13	92	125	185		364	312	295	281	263	243	216	182	3792	1932	1860	310	125
180 SX 90/14	92	125	185		392	336	318	302	283	262	232	196	3916	2056	1860	310	134
180 SX 90/15	110	150	219		420	360	341	324	303	281	249	210	3940	2180	1760	415	144
180 SX 90/16	110	150	219		448	384	363	346	323	299	266	224	4064	2304	1760	415	156
180 SX 90/17	110	150	219		476	408	386	367	343	318	282	238	4188	2428	1760	415	162



# 8"

## POMPA SOMMERSA SEMIASSIALE - INOX SEMIAXIAL SUBMERSIBLE PUMP - INOX

# 180 SX

Motore - Motor - Moteur 50 Hz - 2900 rpm				Q = Portata - Capacity - Debit										Dimensioni di ingombro e pesi Overall dimensions and weights				
Tipo - Type	Power		V 400	l/min	0	1000	1200	1400	1600	1800	2000	2200	2400	A mm Tri	B mm	C mm Tri	M kg Tri	P kg
	RW	HP	A	l/sec	0	16,67	20	23,33	26,67	30	33,33	36,67	40					
				m <sup>3</sup> /h	0	60	72	84	96	108	120	132	144					
180 SX 102/01	7,50	10	17,5	H[m]	28	23	22	21	20	19	17	15	13	1145	444	701	55	17
180 SX 102/02	15	20	32		55	45	44	42	41	38	35	31	26	1499	568	931	75	24
180 SX 102/03	22	30	47,5		83	68	65	63	61	57	52	46	38	1763	692	1071	92	31
180 SX 102/04	30	40	62,5		110	90	87	84	81	76	69	61	51	2067	816	1251	108	38
180 SX 102/05	37	50	78		138	113	109	106	102	96	86	77	64	2281	940	1341	118	45
180 SX 102/06	44	60	92		165	135	131	127	122	115	104	92	77	2374	1064	1310	200	52
180 SX 102/07	55	75	113,5		193	158	152	148	143	134	121	108	89	2648	1188	1460	216	59
180 SX 102/08	66	90	134,5		220	180	174	169	163	153	138	123	102	2922	1312	1610	260	65
180 SX 102/09	66	90	149,5		248	203	196	190	183	172	155	138	115	3146	1436	1710	286	73
180 SX 102/10	75	100	149,5		275	225	218	211	204	191	173	154	128	3270	1560	1710	286	80
180 SX 102/11	92	125	185		303	248	239	232	224	210	190	169	140	3314	1684	1630	374	87
180 SX 102/12	92	125	185		330	270	261	253	244	229	207	184	153	3438	1808	1630	374	94
180 SX 102/13	110	150	185		358	293	283	275	265	249	224	200	166	3562	1932	1630	374	101
180 SX 102/14	110	150	219		385	315	305	296	285	268	242	215	179	3816	2056	1760	415	108
180 SX 102/15	110	150	219		413	338	326	317	306	287	259	231	191	3940	2180	1760	415	115



# 8"

## POMPA SOMMERSA SEMIASSIALE - INOX SEMIAXIAL SUBMERSIBLE PUMP - INOX

# 180 SX

Motore - Motor - Moteur 50 Hz - 2900 rpm				Q = Portata - Capacity - Debit										Dimensioni di ingombro e pesi Overall dimensions and weights					
Tipo - Type	Power		V 400	l/min	0	1200	1400	1600	1800	2000	2200	2400	2600	2800	A mm Tri	B mm	C mm Tri	M kg Tri	P kg
	kW	HP	A	l/sec	0	20	23,33	26,67	30	33,33	36,67	40,00	43,33	46,67					
				m <sup>3</sup> /h	0	72,0	84	96	108	120	132	144	156	168					
180 SX 124/01	9,20	12,5	21	H[m]	27	23	22	21	20	19	18	16	15	12	1205	454	751	60	18
180 SX 124/02	18,50	25	40		54	45	43	41	40	38	36	33	29	24	1569	578	991	83	36
180 SX 124/03	26	35	55		81	68	65	62	59	57	54	49	44	36	1883	702	1181	100	54
180 SX 124/04	37	50	78		108	90	86	83	79	76	72	66	58	48	2167	826	1341	118	70
180 SX 124/05	44	60	92		135	113	108	104	99	95	90	82	73	60	2260	950	1310	200	88
180 SX 124/06	55	75	113,5		162	135	129	124	119	114	108	98	87	72	2534	1074	1460	216	105
180 SX 124/07	75	100	149,5		189	158	151	145	138	133	126	115	102	84	2908	1198	1710	286	123
180 SX 124/08	75	100	149,5		216	180	172	166	158	152	144	131	116	96	3032	1322	1710	286	140
180 SX 124/09	75	100	149,5		243	203	194	186	178	171	162	148	131	108	3156	1446	1710	286	160
180 SX 124/10	92	125	185		270	225	215	207	198	190	180	164	145	120	3200	1570	1630	374	180
180 SX 124/11	92	125	185		297	248	237	228	217	209	198	180	160	132	3324	1694	1630	374	200
180 SX 124/12	110	150	219		324	270	258	248	237	228	216	197	174	144	3578	1818	1760	415	219
180 SX 124/13	110	150	219		351	293	280	269	257	247	234	213	189	156	3702	1942	1760	415	238



# 8"

## POMPA SOMMERSA SEMIASSIALE - INOX SEMIAXIAL SUBMERSIBLE PUMP - INOX

# 180 SX

Motore - Motor - Moteur 50 Hz - 2900 rpm				Q = Portata - Capacity - Debit										Dimensioni di ingombro e pesi Overall dimensions and weights					
Tipo - Type	Power		V 400	I/min	0	1600	1800	2000	2200	2400	2600	2800	3000	3200	A mm Tri	B mm	C mm Tri	M kg Tri	P kg
	kW	HP	A	I/sec	0	26,67	30	33,33	36,67	40	43,33	46,67	50	53,33					
				m³/h	0	96	108	120	132	144	156	168	180	192					
180 SX 140/01	9,20	12,5	21	H[m]	25	20	19	19	18	17	17	16	14	12	1231	480	751	60	20
180 SX 140/02	18,50	25	40		50	40	39	38	36	35	33	31	28	24	1621	630	991	83	27
180 SX 140/03	26	35	55		75	60	58	56	54	52	50	47	41	36	1961	780	1181	100	34
180 SX 140/04	37	50	78		100	80	77	75	72	70	66	62	55	48	2271	930	1341	118	41
180 SX 140/05	44	60	92		125	100	96	94	91	87	83	78	69	60	2390	1080	1310	200	49
180 SX 140/06	55	75	113,5		150	120	116	113	109	105	100	93	83	72	2690	1230	1460	216	56
180 SX 140/07	66	90	134,5		175	140	135	131	127	122	116	109	96	84	2990	1380	1610	260	62
180 SX 140/08	66	90	134,5		200	160	154	150	145	139	133	124	110	96	3240	1530	1710	286	69
180 SX 140/09	75	100	149,5		225	180	173	169	163	157	150	140	124	108	3540	1680	1860	310	77
180 SX 140/10	92	125	185		250	200	193	188	181	174	166	155	138	120	3690	1830	1860	310	84
180 SX 140/11	110	150	219		275	220	212	206	199	192	183	171	151	132	3740	1980	1760	415	91
180 SX 140/12	110	150	219		300	240	231	225	217	209	199	186	165	144	3890	2130	1760	415	98



# 8"

## POMPA SOMMERSA SEMIASSIALE - INOX SEMIAXIAL SUBMERSIBLE PUMP - INOX

# 180 SX

Motore - Motor - Moteur 50 Hz - 2900 rpm				Q = Portata - Capacity - Debit									Dimensioni di ingombro e pesi Overall dimensions and weights					
Tipo - Type	Power		V 400	l/min	0	1800	2000	2200	2400	2600	2800	3000	3200	A mm Tri	B mm	C mm Tri	M kg Tri	P kg
	kW	HP	A	l/sec	0	30	33,33	36,67	40	43,33	46,67	50	53,33					
				m³/h	0	108	120	132	144	156	168	180	192					
180 SX 160/01	9,20	12,5	21	H[m]	24	18	18	18	17	16	15	13	12	1231	480	751	60	13
180 SX 160/02	18,50	25	40		48	36	36	35	34	32	29	26	23	1621	630	991	83	18
180 SX 160/03	30	40	62,5		72	55	54	53	51	49	44	40	35	2031	780	1251	108	23
180 SX 160/04	37	50	78		96	73	72	70	68	65	59	53	46	2271	930	1341	118	28
180 SX 160/05	44	60	92		120	91	90	88	85	81	74	66	58	2390	1080	1310	200	33
180 SX 160/06	55	75	113,5		144	109	108	105	102	97	88	79	69	2690	1230	1460	216	38
180 SX 160/07	66	90	134,5		168	127	126	123	119	113	103	92	81	2990	1380	1610	260	42
180 SX 160/08	75	100	149,5		192	146	144	140	136	130	118	106	92	3240	1530	1710	286	47
180 SX 160/09	92	125	185		216	164	162	158	153	146	132	119	104	3540	1680	1860	310	53
180 SX 160/10	92	125	185		240	182	180	175	170	162	147	132	115	3690	1830	1860	310	58
180 SX 160/11	110	150	219		264	200	198	193	187	178	162	145	127	3740	1980	1760	415	63
180 SX 160/12	110	150	219		288	218	216	210	204	194	176	158	138	3890	2130	1760	415	69



# 10" POMPA SOMMERSA SEMIASSIALE - INOX 230 SX

## SEMIAXIAL SUBMERSIBLE PUMP - INOX

Motore - Motor - Moteur 50 Hz - 2900 rpm				Q = Portata - Capacity - Debit								Dimensioni di ingombro e pesi Overall dimensions and weights					
Tipo - Type	Power		V 400	l/min	0	1800	2200	2600	3000	3400	3800	4000	A mm Tri	B mm	C mm Tri	M kg Tri	P kg
	kW	HP	A	l/sec	0	30	36,67	43,33	50	56,67	63,33	66,67					
				m³/h	0	108	132	156	180	204	228	240					
230 SX 200/01	18,50	25	40	H[m]	42	38	36	34	31	28	23	21	1546	555	991	83	45
230 SX 200/02	37	50	78		83	77	73	68	62	55	47	41	2076	735	1341	118	65
230 SX 200/03	55	75	113,5		125	115	109	102	93	83	70	62	2375	915	1460	216	85
230 SX 200/04	75	100	149,5		167	153	145	136	124	111	93	83	2805	1095	1710	286	105
230 SX 200/05	92	125	185		208	192	182	170	155	138	117	103	3135	1275	1860	310	125
230 SX 200/06	110	150	219		250	230	218	204	186	166	140	124	3215	1455	1760	415	145
230 SX 200/07	129	175	254,5		292	268	254	238	217	194	163	145	3545	1635	1910	480	165
230 SX 200/08	147	200	290		333	307	291	272	248	221	187	165	3665	1815	1850	450	185



# 10" POMPA SOMMERSA SEMIASSIALE - INOX 230 SX

## SEMIAXIAL SUBMERSIBLE PUMP - INOX

Motore - Motor - Moteur 50 Hz - 2900 rpm				Q = Portata - Capacity - Debit								Dimensioni di ingombro e pesi Overall dimensions and weights						
Tipo - Type	Power		V 400	l/min	0	2200	2600	3000	3400	3800	4200	4600	A mm Tri	B mm	C mm Tri	M kg Tri	P kg	
	kW	HP	A	l/sec	0	36,67	43,33	50	56,67	63,33	70	76,67						
				m³/h	0	132	156	180	204	228	252	276						
230 SX 220/01	22	30	47,5	H[m]	44	38	36	34	32	30	26	23	1626	555	1071	92	45	
230 SX 220/02	44	60	92		88	75	72	68	64	59	53	46	46	2045	735	1310	200	60
230 SX 220/03	66	90	134,5		131	113	108	102	96	89	79	69	69	2525	915	1610	260	75
230 SX 220/04	92	125	185		175	150	144	136	128	118	105	92	92	2955	1095	1860	310	90
230 SX 220/05	110	150	219		219	188	180	170	160	148	131	115	115	3035	1275	1760	415	105
230 SX 220/06	129	175	254		263	225	216	204	192	177	158	138	138	3365	1455	1910	480	125





# 10" POMPA SOMMERSA SEMIASSIALE - INOX 230 SX

## SEMIAXIAL SUBMERSIBLE PUMP - INOX

Motore - Motor - Moteur 50 Hz - 2900 rpm				Q = Portata - Capacity - Debit									Dimensioni di ingombro e pesi Overall dimensions and weights					
Tipo - Type	Power		V 400	I/min	0	2400	2800	3200	3600	4000	4400	4800	5200	A mm Tri	B mm	C mm Tri	M kg Tri	P kg
	kW	HP	A	I/sec	0	40	46,67	53,33	60	66,67	73,33	80	86,67					
				m³/h	0	144	168	192	216	240	264	288	312					
230 SX 240/01	26	35	55	H[m]	44	37	35	34	32	30	28	26	24	1736	555	1181	100	45
230 SX 240/02	55	75	113,5		88	73	69	67	64	59	56	52	48	2195	735	1460	216	60
230 SX 240/03	75	100	149,5		132	110	104	101	96	89	83	78	72	2625	915	1710	286	75
230 SX 240/04	110	150	219		176	146	138	134	128	118	111	104	96	2855	1095	1760	415	90
230 SX 240/05	126	175	254,5		220	183	173	168	160	148	139	130	120	3185	1275	1910	450	105
230 SX 240/06	147	200	290		264	219	207	201	192	177	167	156	144	3405	1455	1950	480	125
230 SX 240/07	184	250	386		308	256	242	235	224	207	194	182	168	0	1635	0	0	0



# 10" POMPA SOMMERSA SEMIASSIALE - INOX 230 SX

## SEMIAXIAL SUBMERSIBLE PUMP - INOX

Motore - Motor - Moteur 50 Hz - 2900 rpm				Q = Portata - Capacity - Debit										Dimensioni di ingombro e pesi Overall dimensions and weights						
Tipo - Type	Power		V 400	I/min	0	2600	3000	3400	3800	4200	4600	5000	5400	5800	A mm Tri	B mm	C mm Tri	M kg Tri	P kg	
	kW	HP	A	I/sec	0	43,33	50	56,67	63,33	70	76,67	83,33	90	96,67						
				m³/h	0	156	180	204	228	252	276	300	324	348						
230 SX 280/01	30	40	62,5	H[m]	45	37	35	34	33	31	29	28	24	21	1881	630	1251	108	55	
230 SX 280/02	55	75	113,5		90	73	70	67	65	62	58	55	48	42	2270	810	1460	216	70	
230 SX 280/03	92	125	185		135	110	105	101	98	93	87	83	72	63	2850	990	1860	310	85	
230 SX 280/04	110	150	219		180	146	140	134	130	124	116	110	96	84	2930	1170	1760	415	100	
230 SX 280/05	147	200	290		225	183	175	168	163	155	145	138	120	105	3200	1350	1850	450	115	
230 SX 280/06	184	250	338		270	219	210	201	195	186	174	165	144	126	0	1530	0	0	0	130
230 SX 280/07	221,50	300	541		315	256	245	235	228	217	203	193	168	147	0	1710	0	0	0	145
230 SX 280/08	221,50	300	541		360	292	280	268	260	248	232	220	192	168	0	1890	0	0	0	160