



6" 8" 140 RX | 180 RX | 50 Hz

POMPA SOMMERSA RADIALE - INOX  
RADIAL SUBMERSIBLE PUMP - INOX



**SISTEMA**<sup>®</sup>



MADE IN ITALY



6" 8" 140 RX | 50 Hz  
180 RX

**POMPA SOMMERSA RADIALE - INOX**  
**RADIAL SUBMERSIBLE PUMP - INOX**



Pompa radiale in acciaio inossidabile microfuso  
*Casted stainless steel radial pump*

Pompe radiale en acier inoxydable - fundicion  
*Bomba radial en acero inoxidable microfundido*

140 RX TYPE: 6"

180 RX TYPE: 8"



Girante e diffusore in acciaio  
inossidabile AISI 304 microfuso

*Casted stainless steel impeller  
and diffuser AISI 304*

Roue et diffuseur en acier  
inoxydable - fundicion AISI 304

*Rodete y difusor en acero  
inoxydable microfundido AISI 304*

Robustezza ineguagliabile

*Heavy Duty construction*

Durabilité

*Durabilidad*

Disponibile anche in versione  
8" in ghisa: 180 R

*Also available in 8" cast iron  
version: 180 R*

Disponibile aussi en version  
8" en fonte: 180 R

*Version 8" en hierro  
disponible: 180 R*

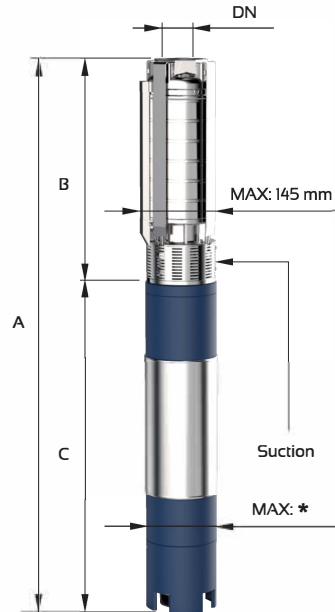




6" 8"

**POMPA SOMMERSA RADIALE - INOX**  
**RADIAL SUBMERSIBLE PUMP - INOX**

140 RX  
180 RX



DN: FROM TYPE 140 RX 18 N/...  
TO TYPE 140 RX 35 N/...  
= 3" GAS

DN: FROM TYPE 180 RX 27 N/...  
TO TYPE 180 RX 50 N/...  
= 4" GAS

140 RX TYPE:

\* : TILL TO 7,5 HP MAX 96 mm  
FROM 10 TO 50 HP MAX 145 mm

180 RX TYPE:

\* : TILL TO 50 HP MAX 145 mm  
FROM 60 TO 100 HP MAX 190 mm



# 6"

## POMPA SOMMERSA RADIALE - INOX RADIAL SUBMERSIBLE PUMP - INOX

# 140 RX

Motore - Motor - Moteur 50 Hz - 2900 rpm				Q = Portata - Capacity - Debit								Dimensioni di ingombro e pesi Overall dimensions and weights					
Tipo - Type	Power		V 400	l/min	0	150	200	250	300	350	400	450	A mm Tri	B mm	C mm Tri	M kg Tri	P kg
	rW	HP	A	l/sec	0	2,50	3,33	4,17	5,00	5,83	6,67	7,50					
				m³/h	0	9	12	15	18	21	24	27					
140 RX18/03	3	4	6,7		50	47	44	41	37	32	26	20	919	362	557	19	15
140 RX18/04	4	5,5	10		66	62	59	55	49	42	34	26	998	401	597	22	16
140 RX18/06	5,50	7,5	12,5		99	93	89	83	74	63	51	39	1177	479	698	27	18
140 RX18/08	7,50	10	17,5		132	124	118	110	98	84	68	52	1375	557	818	32	20
140 RX18/10	9,20	12,5	21		165	155	148	138	123	105	85	65	1386	635	751	60	22
140 RX18/12	11	15	24,5		198	186	178	165	148	126	102	78	1524	713	811	65	24
140 RX18/14	13	17,5	28		231	217	207	193	172	147	119	91	1632	791	841	70	26
140 RX18/16	15	20	32		264	248	237	220	197	168	136	104	1800	869	931	75	28
140 RX18/20	18,50	25	40		330	310	296	275	246	210	170	130	2016	1025	991	83	30
140 RX18/24	22	30	47,5		396	372	355	330	295	252	204	156	2252	1181	1071	92	34
140 RX18/28	26	35	55		462	434	414	385	344	294	238	182	2518	1337	1181	100	38
140 RX18/32	30	40	62,5		528	496	474	440	394	336	272	208	2744	1493	1251	108	43
140 RX18/40	37	50	78		660	620	592	550	492	420	340	260	3146	1805	1341	118	50



# 6"

## POMPA SOMMERSA RADIALE - INOX RADIAL SUBMERSIBLE PUMP - INOX

# 140 RX

Motore - Motor - Moteur 50 Hz - 2900 rpm				Q = Portata - Capacity - Debit								Dimensioni di ingombro e pesi Overall dimensions and weights					
Tipo - Type	Power		V 400	I/min	0	200	250	300	350	400	450	500	A mm Tri	B mm	C mm Tri	M kg Tri	P kg
	kW	HP	A	I/sec	0	3,33	4,17	5	5,83	6,67	7,50	8,33					
				m³/h	0	12	15	18	21	24	27	30					
140 RX 21/03	4	5,5	10	H[m]	50	46	43	39	35	30	25	19	959	362	597	22	15
140 RX 21/05	5,50	7,5	12,5		83	77	72	66	59	51	42	31	1138	440	698	27	17
140 RX 21/07	7,50	10	17,5		116	108	101	92	82	71	58	43	1336	518	818	32	19
140 RX 21/08	9,20	12,5	21		132	123	115	105	94	81	66	50	1308	557	751	60	20
140 RX 21/10	11	15	24,5		165	154	144	131	117	101	83	62	1446	635	811	65	22
140 RX 21/12	13	17,5	28		198	185	173	157	140	121	100	74	1554	713	841	70	24
140 RX 21/14	15	20	32		231	216	202	183	164	141	116	87	1722	791	931	75	26
140 RX 21/17	18,50	25	40		281	262	245	223	199	172	141	105	1899	908	991	83	29
140 RX 21/20	22	30	47,5		330	308	288	262	234	202	166	124	2096	1025	1071	92	32
140 RX 21/24	26	35	55		396	370	346	314	281	242	199	149	2362	1181	1181	100	36
140 RX 21/27	30	40	62,5		446	416	389	354	316	273	224	167	2549	1298	1251	108	40
140 RX 21/34	37	50	78		561	524	490	445	398	343	282	211	2912	1571	1341	118	44



# 6" POMPA SOMMERSA RADIALE - INOX RADIAL SUBMERSIBLE PUMP - INOX

## 140 RX

Motore - Motor - Moteur 50 Hz - 2900 rpm				Q = Portata - Capacity - Debit						Dimensioni di ingombro e pesi Overall dimensions and weights					
Tipo - Type	Power		V 400	l/min	0	200	300	400	500	600	A mm Tri	B mm	C mm Tri	M kg Tri	P kg
	kW	HP	A	l/sec	0	3,33	5	6,67	8,33	10					
				m³/h	0	12	18	24	30	36					
140R X 24/02	2,20	3	5,5	H[m]	30	29	26	23	17	11	785	333	452	15	10
140R X 24/03	4	5,5	10		45	43	39	34	26	17	974	377	597	22	11
140R X 24/05	5,50	7,5	12,5		76	72	66	57	44	29	1163	465	698	27	13
140R X 24/07	7,50	10	17,5		106	101	92	80	61	40	1371	553	818	32	15
140R X 24/08	9,20	12,5	21		121	115	105	91	70	46	1348	597	751	60	16
140R X 24/10	11	15	24,5		151	144	131	114	87	57	1496	685	811	65	18
140R X 24/12	13	17,5	28		181	173	157	137	104	68	1614	773	841	70	20
140R X 24/14	15	20	32		211	202	183	160	122	80	1792	861	931	75	22
140R X 24/17	18,50	25	40		257	245	223	194	148	97	1984	993	991	83	25
140R X 24/20	22	30	47		302	288	262	228	174	114	2196	1125	1071	92	28
140R X 24/24	26	35	55		362	346	314	274	209	137	2482	1301	1181	100	32
140R X 24/27	30	40	62,5		408	389	354	308	235	154	2684	1433	1251	108	36
140R X 24/33	37	50	78		498	475	432	376	287	188	3038	1697	1341	118	41



# 6"

## POMPA SOMMERSA RADIALE - INOX RADIAL SUBMERSIBLE PUMP - INOX

# 140 RX

Motore - Motor - Moteur 50 Hz - 2900 rpm				Q = Portata - Capacity - Debit						Dimensioni di ingombro e pesi Overall dimensions and weights					
Tipo - Type	Power		V 400	l/min	0	400	500	600	700	800	A mm Tri	B mm	C mm Tri	M kg Tri	P kg
	kW	HP	A	l/sec	0	6,67	8,33	10	11,67	13,33					
				m <sup>3</sup> /h	0	24	30	36	42	48					
140 RX 35/03	7,50	10	17,5	H[m]	51	48	45	41	36	30	1106	405	701	55	10
140 RX 35/04	9,20	12,5	21		68	64	60	55	48	40	1215	464	751	60	12
140 RX 35/05	11	15	24,5		85	80	76	69	60	50	1334	523	811	65	14
140 RX 35/06	13	17,5	28		102	96	91	82	72	60	1423	582	841	70	16
140 RX 35/07	15	20	32		119	112	106	96	84	70	1572	641	931	75	18
140 RX 35/09	18,50	25	40		153	144	136	123	108	90	1750	759	991	83	20
140 RX 35/11	22	30	47,5		187	176	166	151	132	110	1948	877	1071	92	22
140 RX 35/13	26	35	55		221	208	196	178	156	130	2176	995	1181	100	24
140 RX 35/15	30	40	62,5		255	240	227	206	180	150	2364	1113	1251	108	26





# 8"

## POMPA SOMMERSA RADIALE - INOX RADIAL SUBMERSIBLE PUMP - INOX

# 180 RX

Motore - Motor - Moteur 50 Hz - 2900 rpm				Q = Portata - Capacity - Debit									Dimensioni di ingombro e pesi Overall dimensions and weights				
Tipo - Type	Power		V 400	l/min	0	300	350	400	450	500	550	600	A mm Tri	B mm	C mm Tri	M kg Tri	P kg
	kW	HP	A	l/sec	0	5	5,83	6,67	7,50	8,33	9,17	10					
				m <sup>3</sup> /h	0	18	21	24	27	30	33	36					
180 RX27/04	9,20	12,5	21	H[m]	102	91	85	81	76	70	62	56	1307	556	751	60	54
180 RX27/05	11	15	24,5		128	114	106	101	95	88	78	70	1417	606	811	65	60
180 RX27/06	13	17,5	28		153	137	128	122	114	105	93	84	1497	656	841	70	66
180 RX27/07	15	20	32		179	159	149	142	133	123	109	98	1637	706	931	75	72
180 RX27/09	18,50	25	40		230	205	191	182	171	158	140	126	1797	806	991	83	84
180 RX27/10	22	30	47,5		255	228	213	203	190	175	155	140	1927	856	1071	92	96
180 RX27/12	26	35	55		306	273	255	243	228	210	186	168	2137	956	1181	100	108
180 RX27/15	30	40	62,5		383	341	319	304	285	263	233	210	2357	1106	1251	108	120
180 RX27/18	37	50	78		459	410	383	365	342	315	279	252	2597	1256	1341	118	144
180 RX27/22	44	60	92		561	501	468	446	418	385	341	308	2766	1456	1310	200	168
180 RX27/27	55	75	113,5		689	614	574	547	513	473	419	378	3166	1706	1460	216	190



# 8"

## POMPA SOMMERSA RADIALE - INOX RADIAL SUBMERSIBLE PUMP - INOX

# 180 RX

Motore - Motor - Moteur 50 Hz - 2900 rpm				Q = Portata - Capacity - Debit								Dimensioni di ingombro e pesi Overall dimensions and weights				
Tipo - Type	Power		V 400	l/min	0	400	500	600	700	800	900	A mm Tri	B mm	C mm Tri	M kg Tri	P kg
	kW	HP	A	l/sec	0	6,67	8,33	10	11,67	13,33	15					
				m³/h	0	24,0	30	36	42	48	54					
180 RX36/03	9,20	12,5	21	H[m]	78	74	69	62	55	46	38	1257	506	751	60	42
180 RX36/04	13	17,5	28		104	99	92	83	73	61	51	1397	556	841	70	48
180 RX36/05	15	20	32		130	123	115	103	92	77	63	1537	606	931	75	54
180 RX36/06	18,50	25	40		156	148	138	124	110	92	76	1647	656	991	83	60
180 RX36/07	22	30	47,5		182	173	161	145	128	107	89	1777	706	1071	92	66
180 RX36/09	26	35	55		234	222	207	186	165	138	114	1987	806	1181	100	78
180 RX36/10	30	40	62,5		260	247	230	207	183	153	127	2107	856	1251	108	84
180 RX36/12	37	50	78		312	296	276	248	220	184	152	2297	956	1341	118	96
180 RX36/15	44	60	92		390	370	345	310	275	230	190	2416	1106	1310	200	114
180 RX36/18	55	75	113,5		468	444	414	372	330	276	228	2716	1256	1460	216	132
180 RX36/24	75	100	149,5	624	592	552	496	440	368	304	3266	1556	1710	286	168	



# 8''

## POMPA SOMMERSA RADIALE - INOX RADIAL SUBMERSIBLE PUMP - INOX

# 180 RX

Motore - Motor - Moteur 50 Hz - 2900 rpm				Q = Portata - Capacity - Debit									Dimensioni di ingombro e pesi Overall dimensions and weights					
Tipo - Type	Power		V 400	l/min	0	600	700	800	900	1000	1100	1200	1300	A mm Tri	B mm	C mm Tri	M kg Tri	P kg
	kW	HP	A	l/sec	0	10	11,67	13,33	15	16,67	18,33	20	21,67					
				m³/h	0	36	42	48	54	60	66	72	78					
180 RX50/03	13	17,5	28	H[m]	72	66	65	60	56	51	46	39	32	1377	536	841	70	42
180 RX50/04	18,50	25	40		96	88	87	80	75	68	61	52	43	1587	596	991	83	48
180 RX50/05	22	30	47,5		120	110	108	100	93	85	77	65	54	1727	656	1071	92	54
180 RX50/06	26	35	55		144	132	130	120	112	102	92	78	65	1897	716	1181	100	60
180 RX50/07	30	40	62,5		168	154	152	140	131	119	107	91	76	2027	776	1251	108	66
180 RX50/09	37	50	78		216	198	195	180	168	153	138	117	97	2126	896	1230	190	78
180 RX50/11	44	60	92		264	242	238	220	205	187	169	143	119	2326	1016	1310	200	90
180 RX50/14	55	75	113,5		336	308	303	280	261	238	215	182	152	2656	1196	1460	216	108
180 RX50/15	66	90	134,5		360	330	325	300	280	255	230	195	162	2866	1256	1610	260	114
180 RX50/16	66	90	134,5		384	352	347	320	299	272	245	208	173	2926	1316	1610	260	120
180 RX50/17	75	100	149,5		408	374	368	340	317	289	261	221	184	3086	1376	1710	286	126
180 RX50/18	75	100	149,5		432	396	390	360	336	306	276	234	195	3146	1436	1710	286	132